



磨水IV  
(品番J207P)

磨水IV(流量計付き)  
(品番J207P-R)

磨水IVアンダーシンクタイプ  
(品番J207P-B)

## 取扱説明書

この度は「磨水IV」をお買い上げ頂き誠にありがとうございます。

この商品の機能を十分発揮させ、効果的にお使い頂くために必ずこの取扱説明書をよくお読み頂き、正しくご使用下さい。お読みになった後は大切に保管しておいて下さい。

### もくじ

安全上のご注意..... 1

J207P 及び J207P-R (流量計付き)	パッケージの内容.....	2
	各部の名称と働き.....	3
	取付け方法.....	4
	つかいかた.....	4
	カートリッジ交換方法.....	5
J207P-B (アンダーシンクタイプ)	パッケージの内容.....	6
	各部の名称と働き.....	7
	取付け方法.....	8~12
	つかいかた.....	13
	カートリッジ交換方法.....	14

製品仕様..... 15

使用上の注意..... 16

故障かな?と思ったら..... 17

保証書..... 18

## ⚠ 安全上のご注意

- ご使用前に、この「安全上のご注意」をよくお読みのうえ、正しくお使い下さい。
- ここに示した注意事項は、状況によって重大な結果(傷害・物損)に結び付く可能性があります。いずれも安全に関する重要な内容を記載していますので必ず守って下さい。

⊘ 「禁止」を表します

❗ 「必ずして欲しいこと」を表します

### 浄水の取扱いに関する注意

- ❗ ●水道水の水質基準に適合した水をお使い下さい。(体調を損なう恐れがあります)
- 使い始めのうちには黒い水が出ることがありますが、これはカートリッジに使用されております活性炭の微細な粒が出たもので、人体には全く無害です。ご使用の際にはしばらく通水し、黒い水が出なくなってからご使用下さい。
- 毎朝ご使用前に30秒間程、浄水を通水してからご使用下さい。
- 2日間以上使用されない場合は浄水を3分間程流してからお使い下さい。
- 浄水した水は汲み置きしないで下さい。(塩素を除去している為、短時間で雑菌が繁殖する場合があります)
- ⊘ ●浄水は養魚用などには使用しないで下さい。(残留塩素(カルキ)の除去が不十分な場合や、水温が適切でない場合は魚が死ぬ場合があります)

### お取付けに関する注意

- ❗ ●水栓の形状を確認して下さい。水栓の形状によってはお取付けできない場合があります。また、無理に取付けると水栓が破損することがあります。
- 取付けの際、ナットやアダプターを力一杯締付けしないで下さい。パッキンが変形し、水漏れの原因になったり、水栓が破損することがあります。
- アンダーシンクタイプをお取付けの場合は、必ず水道業者にご依頼下さい。
- ⊘ ●元止め式瞬間湯沸し器や元止め式電気温水器には接続しないで下さい。(機器を壊す恐れがあります)

### 水漏れ、破損事故に関する注意

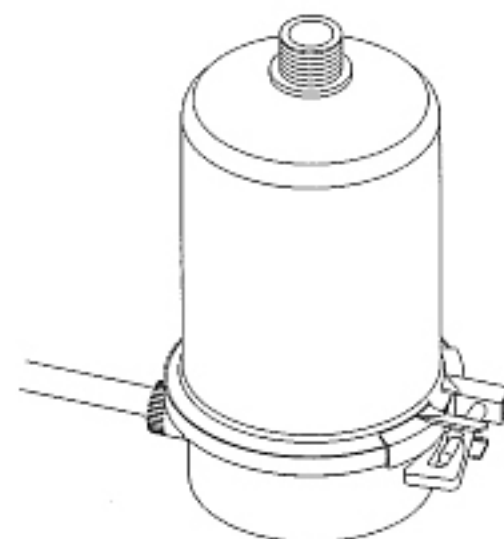
- ⊘ ●38℃以上のお湯は流さないで下さい。(カートリッジの性能が著しく低下する恐れがあります)
- 原水シャワー、原水ストレート側にも50℃以上のお湯を流さないで下さい。(変形や故障の原因となります)
- 水圧の高い地域では蛇口や元栓を絞ってご使用下さい。(0.5MPa以下)

## パッケージの内容 (J207P及びJ207P-R)

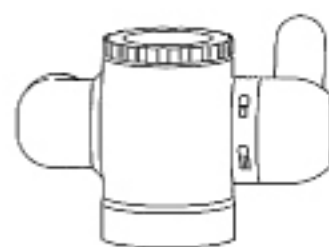
下記の内容物をお確かめ下さい。

★本 体	1個
★フレキ吐水口	1個
★切替コック	1個
★アダプターセット	1個
外ねじ用アダプター	2個
内ねじ用アダプター	2個
丸型蛇口用アダプター	2個
万能アダプター	1個
★取扱説明書	2冊
磨水Ⅳ	
切替コック	

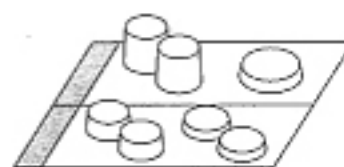
※J207P-Rをお買い上げ頂いた場合は「デジタル流量計部(ボタン電池入り)の取扱説明書も同封されています。



●本体



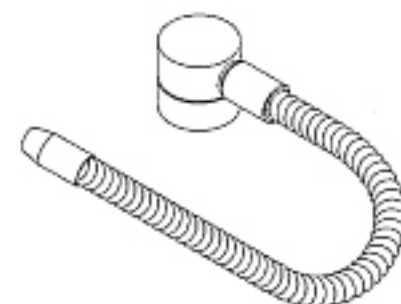
●切替コック



●アダプターセット

※台紙の中に切替コック取扱説明書が入っています。

〈J207P〉



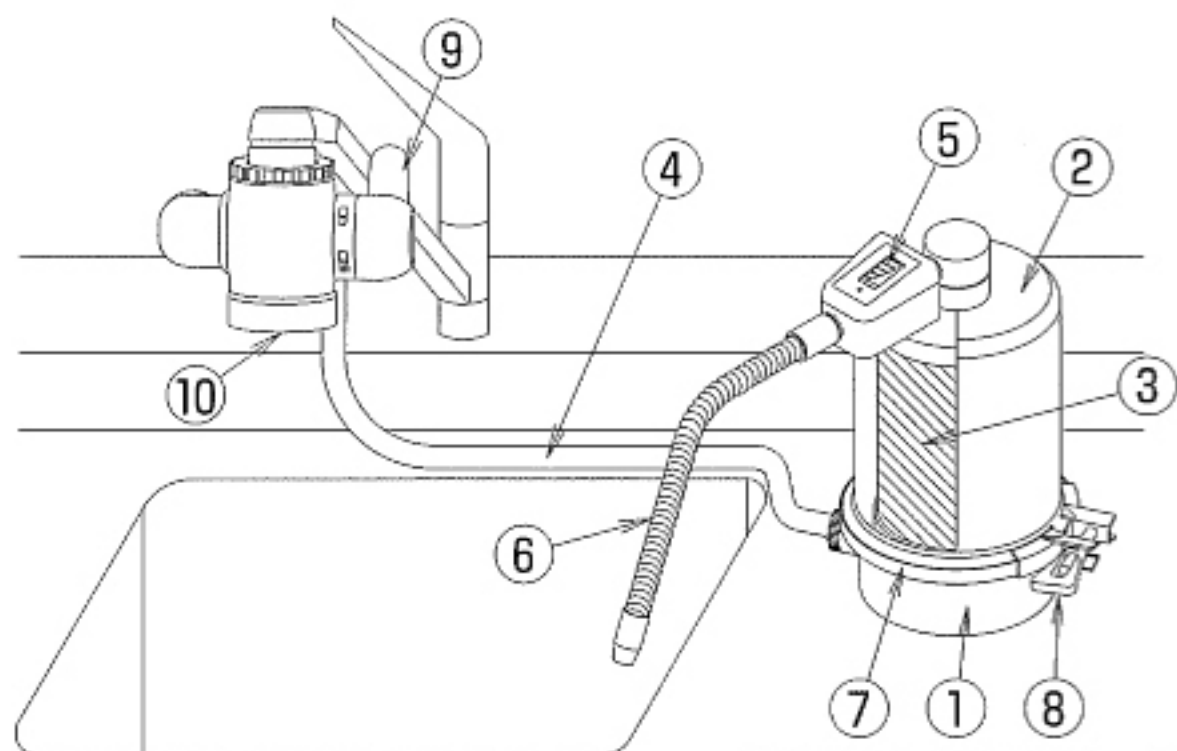
●フレキ吐水口

〈J207P-R〉



万一、足りないものがある場合や、破損していた場合は、すぐにお買い上げの販売店・代理店までお申し出下さい。

## 各部の名称と働き (J207P及びJ207P-R)



※本図は便宜上「J207P-R」で説明しています。

### ★本体部

- |                            |  |
|----------------------------|--|
| ①架台本体                      | ステンレス製の架台本体です。                               |
| ②本体カバー                     | ステンレス製の本体カバーです。                              |
| ③カートリッジ<br>(圧縮型活性炭4層フィルター) | 66種類の有害物質(環境ホルモン、ダイオキシンを含む)を多重浄化し、安全な水を作ります。 |
| ④給水ホース                     | 切替コックと本体をつなぎます。                              |
| ⑤デジタル表示部<br>(J207P-Rのみ)    | カートリッジの残量を5段階のレベルメーターにて表示します。                |
| ⑥フレキシ吐水口                   | フレキシブル管より浄水を吐水します。                           |
| ⑦締付けバンド                    | 架台と本体カバーを締付けて固定します。                          |
| ⑧蝶ハンドル                     | 締付けバンドを締めたり緩めたりします。                          |

### ★切替コック部

- |        |                                 |
|--------|---------------------------------|
| ⑨切替レバー | 浄水、原水ストレート・原水シャワーの3つの水流に切り替えます。 |
| ⑩原水吐水口 | 原水ストレート・原水シャワー水流の吐水口です。         |

## 取付け方法 (J207P及びJ207P-R)

※本図は便宜上「J207P-R」で説明しています。

- 1** フレキシ吐水口を本体に接続します。フレキシ吐水口のキャップを矢印の方向に回して外し、本体上部のネジ部に矢印の方向に回して接続して下さい。
- 2** 本体を流し台などの安定した場所に設置して下さい。
- 3** 付属の切替コックアダプターセット同梱の取扱説明書に従って、ご使用の水栓に合ったアダプターを使い、切替コックを接続して下さい。
- 4** ホース止ナットを緩めて外し、給水ホースに通します。
- 5** 給水ホースを切替コックに差し込み、ホース止ナットで水漏れがないように強く締付けます。

※ホース抜け防止の為、ナットを締んでもネジが2~3山残る構造になっております。
- 6** 取付け後、各部がしっかりと接続、固定されているかを確認の上、通水して下さい。

注意) 各部より水漏れがないことを確認して下さい。

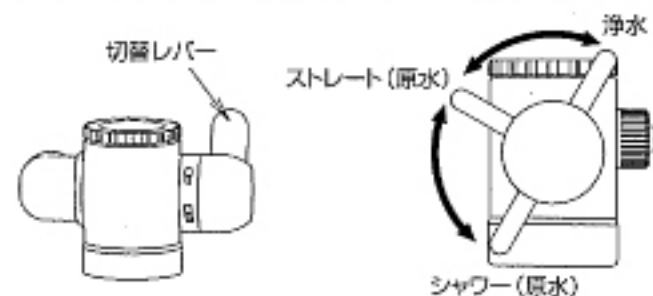
※流量計の取扱いについては「デジタル流量計部取扱説明書」をご覧ください。

※使い始めのうちは黒い水が出ますので、しばらく通水し、黒い水が出なくなってからご使用下さい。

## つかいかた (J207P及びJ207P-R)

切替コックの切替レバーを使って「浄水」と「シャワー(原水)」と「ストレート(原水)」を切替えます。

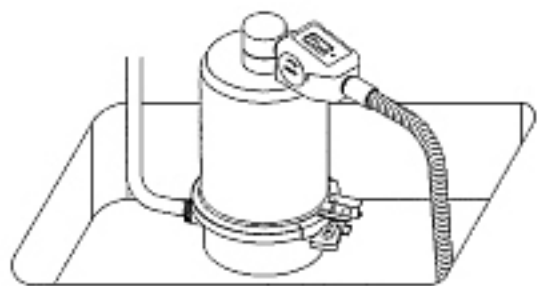
- 切替レバーで、浄水、ストレート(原水)、シャワー(原水)の表示を確認して、お使い下さい。



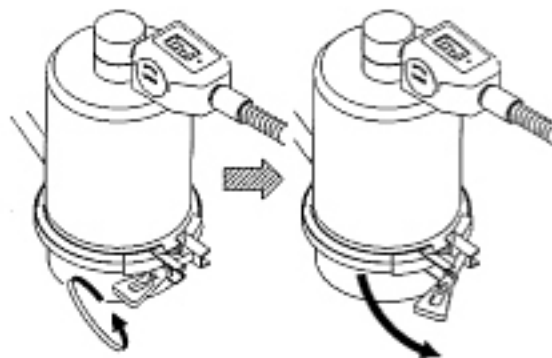
## カートリッジ交換方法 (J207P及びJ207P-R)

※本図は便宜上「J207P-R」で説明しています。

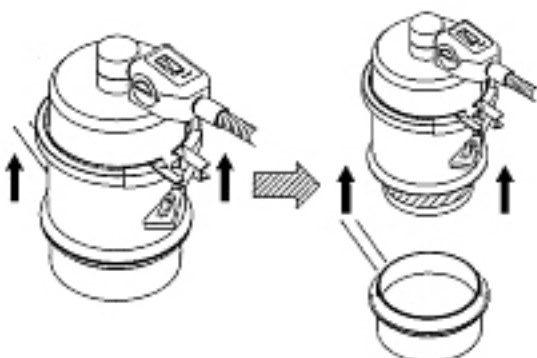
- 1** 本体を、流し台等、水が流れても差し支えのないところへ持っていきます。



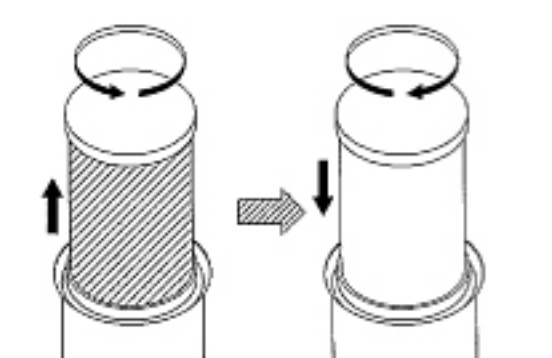
- 2** 締付けバンドの蝶ハンドルを矢印の方向へ回して緩めた後、手前に引いて外して下さい。



- 3** 締付けバンドを外した後、本体カバーを外して下さい。  
※本体内の水が出ますので、注意して下さい。



- 4** 本体カバーから使用済カートリッジを矢印の方向へ回して取外した後、新しいカートリッジを取付けて下さい。



- 5** (3)、(2)と逆の手順にて本体カバーを組み付けて下さい。

### △ 注意

蝶ハンドルを締める際には、ワッシャーが右図の位置に来るようにして下さい。ワッシャーが正しい位置にないと蝶ハンドルが締付けによって削れることがあります。



○

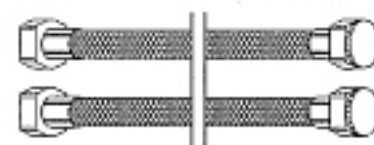
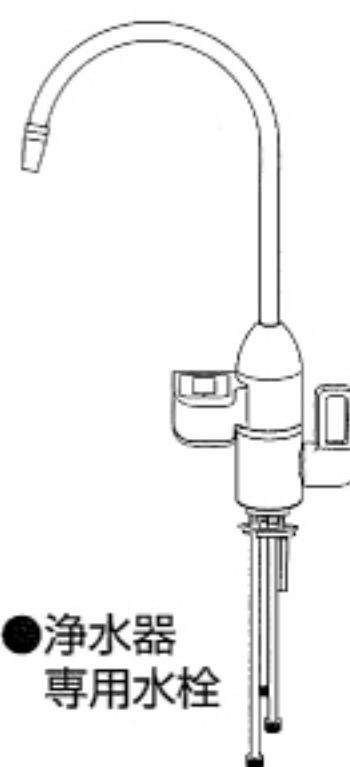
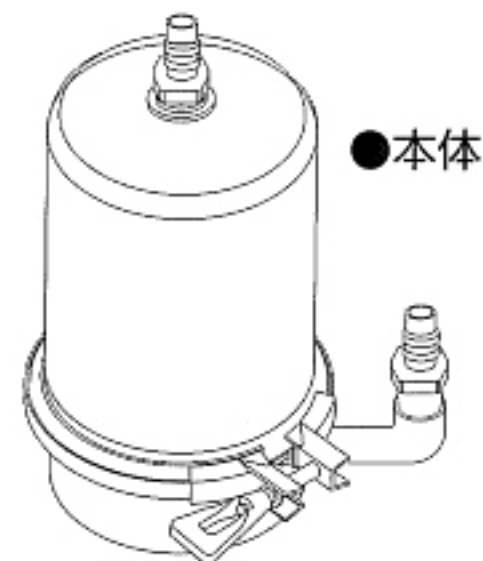


×

## パッケージの内容 (アンダーシンクタイプ)

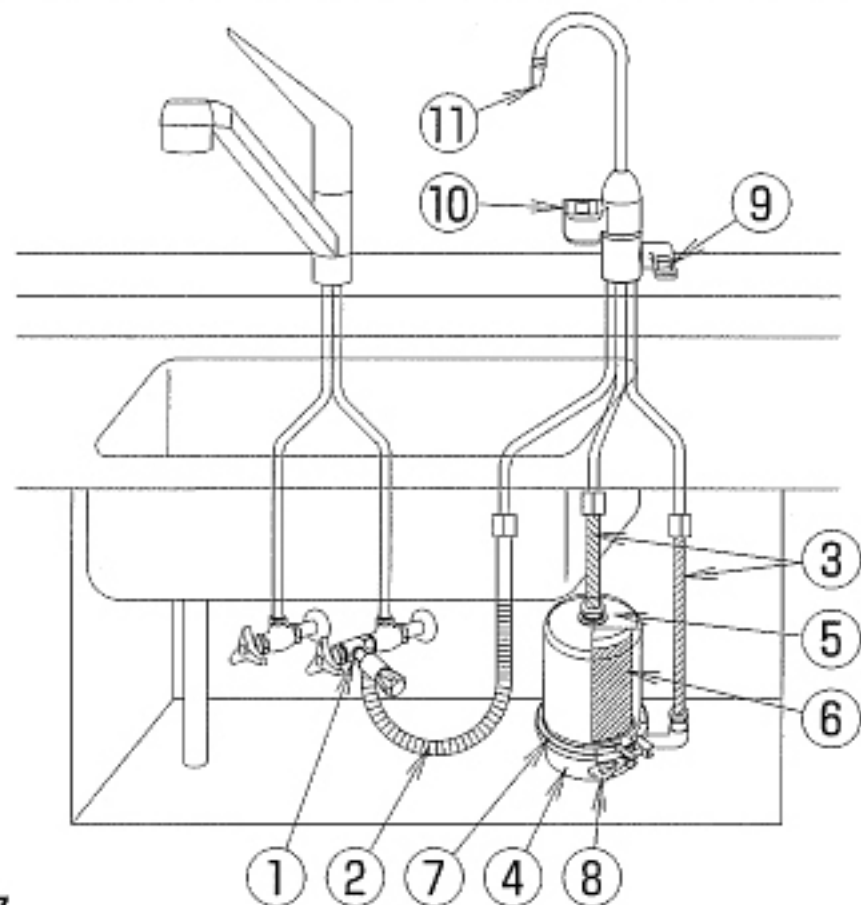
下記の内容物をお確かめ下さい。

★本 体	1個
★浄水器専用水栓	1個
★カプラセット	1セット
★アングル分岐上部	1個
★ブレードフレキ	2本
★ホームチューブ	1本
★取扱説明書	2冊
磨水Ⅳ	
デジタル流量計部 (ボタン電池入り)	



万一、足りないものがある場合や、破損していた場合は、すぐにお買い上げの販売店・代理店までお申し出下さい。

## 各部の名称と働き (アンダーシンクタイプ)



### ★接続部

- ①アングル分岐上部      アングル止水栓から水を分岐させます。
- ②ホームチューブ      アングル分岐上部と浄水器専用止水栓を接続します。
- ③ブレードフレキ      浄水器本体と浄水器専用止水栓を接続します。

### ★本体部

- ④架台本体      ステンレス製の架台本体です。
- ⑤本体カバー      ステンレス製の本体カバーです。
- ⑥カートリッジ      66種類の有害物質（環境ホルモン、ダイオキシンを含む）を多重浄化し、安全な水を作ります。
- ⑦締付けバンド      架台と本体カバーを締付けて固定します。
- ⑧蝶ハンドル      締付けバンドを締めたり緩めたりします。

### ★浄水器専用止水栓

- ⑨レバーハンドル      浄水の吐水・止水を切替えます。
- ⑩デジタル表示部      カートリッジの残量を5段階のレベルメーターにて表示します。
- ⑪浄水吐水口      浄水の吐水口です。

## 取付け方法 (アンダーシンクタイプ)

### ご注意

- ご使用前に、この「取付け方法」をよくお読みのうえ、正しくお使い下さい。
- ここに示した注意事項は、状況によって重大な結果(傷害・物損)に結び付く可能性があります。いずれも安全に関する重要な内容を記載していますので必ず守って下さい。
- 適切な施工条件として給水圧力0.05~0.75MPaの範囲でのご使用下さい。

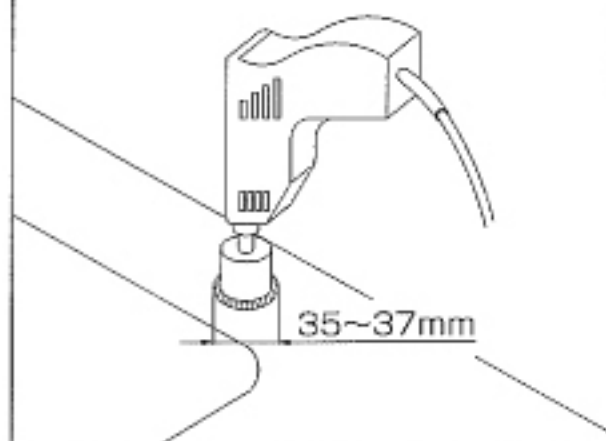
- ①浄水器専用止水栓は、止水栓本体を支えられる強度のある場所に設置して下さい。
- ②浄水器専用止水栓は障害物がなく、レバー操作スペースが確保できる場所に設置して下さい。
- ③ホーロー、天然石のシンク天板に穴を開ける場合は、キッチンメーカーにご相談下さい。(カウンターの適合穴径寸法は35~37mmです)
- ④必ず同梱の部品をご使用下さい。
- ⑤給水は上水道に接続して下さい。  
(飲用不可な井戸水や温泉水などには使用しないで下さい)
- ⑥浄水器取付け前に必ず通水し、配管内のゴミを洗い流して下さい。

### ①浄水器専用止水栓 (以下「専用止水栓」) の取付け

※取付けは水道工事店様にご依頼されます事をご推奨します。

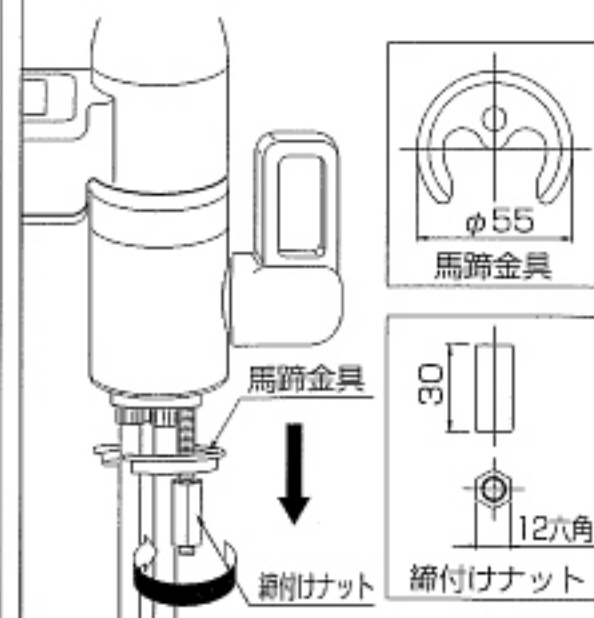
- 1** 天板に専用止水栓取付け用の穴を開けます。  
取付け位置を確認して、ドリルで穴を開けて下さい。

(取付け穴径：直径36mmを基準とし、35~37mm)

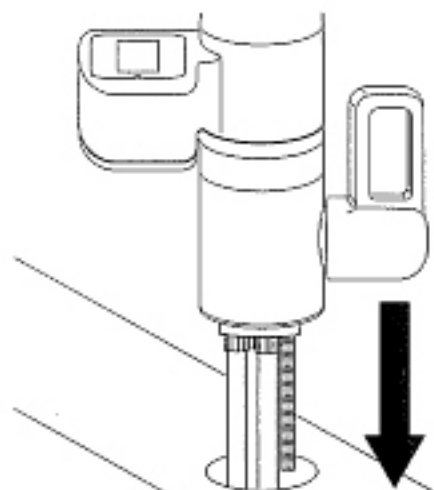


(注) ホーロー、天然石のシンク天板に穴を開ける場合は、キッチンメーカーにご相談下さい。

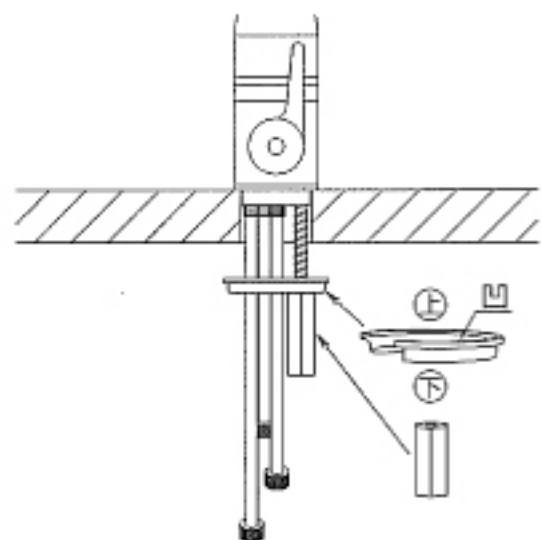
- 2** 締付けナットを緩めて馬蹄金具、締付けナットを取外して下さい。



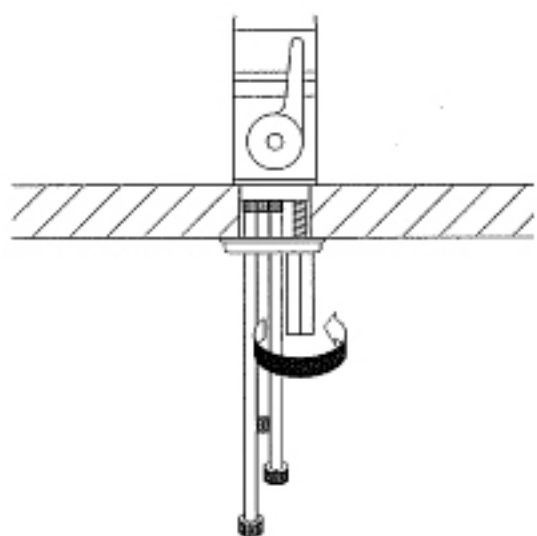
**3** 専用水栓を穴に差し込んで下さい。  
 (注) 水栓本体を固定する前に取付け穴周囲の汚れを取り除いて下さい。



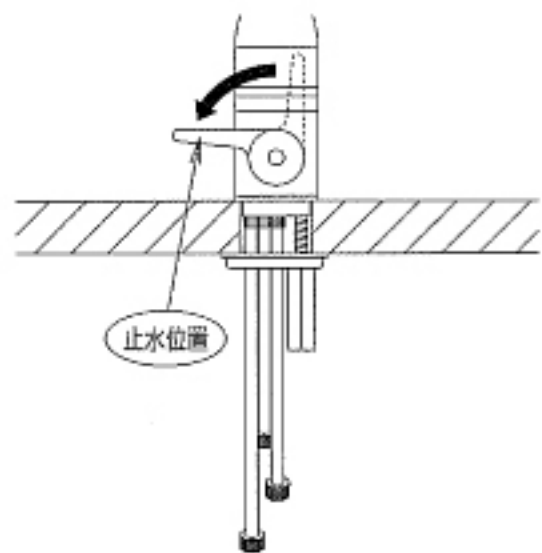
**4** シンクの下から馬蹄金具、締付けナットを取付けて下さい。  
 (注) 馬蹄金具は凹部が上面です。



**5** 専用水栓を固定します。締付けナットをレンチ等で締付けて固定して下さい。



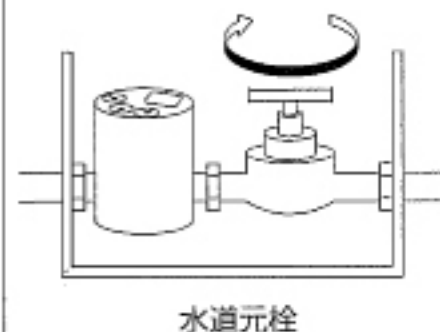
**6** 専用水栓を固定後、レバーハンドルを止水位置にして下さい。



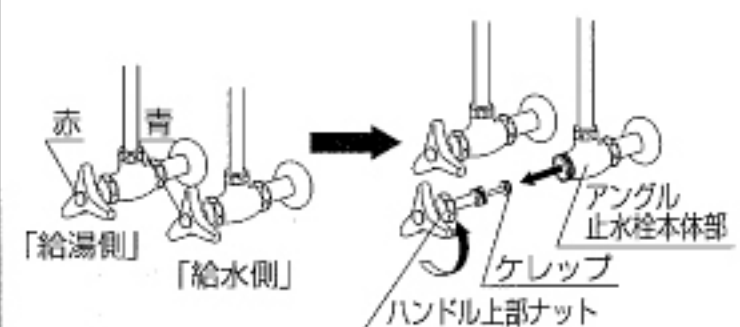
※流量計の取扱いについては「デジタル流量計部取扱説明書」をご覧ください。

## ②アングル分岐上部、ホームチューブの取付け

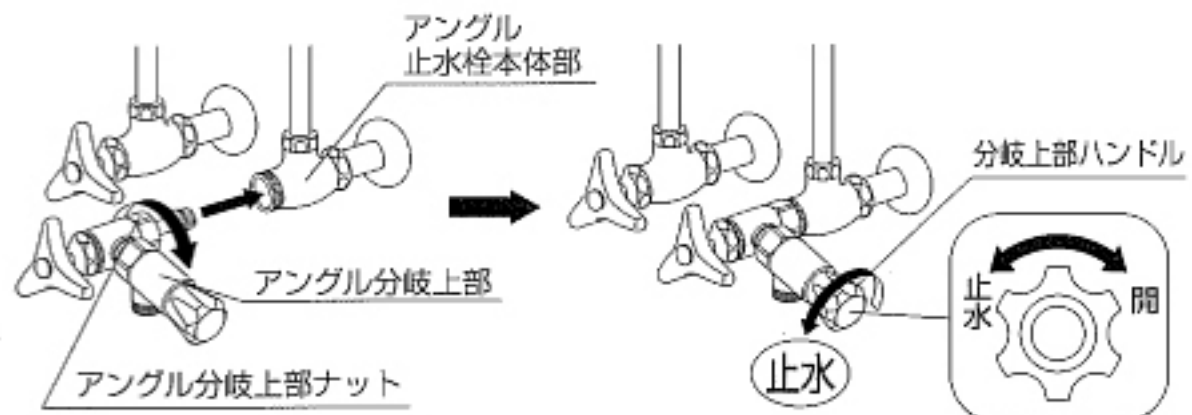
**1** 屋外に設置されている水道元栓を閉めて下さい。



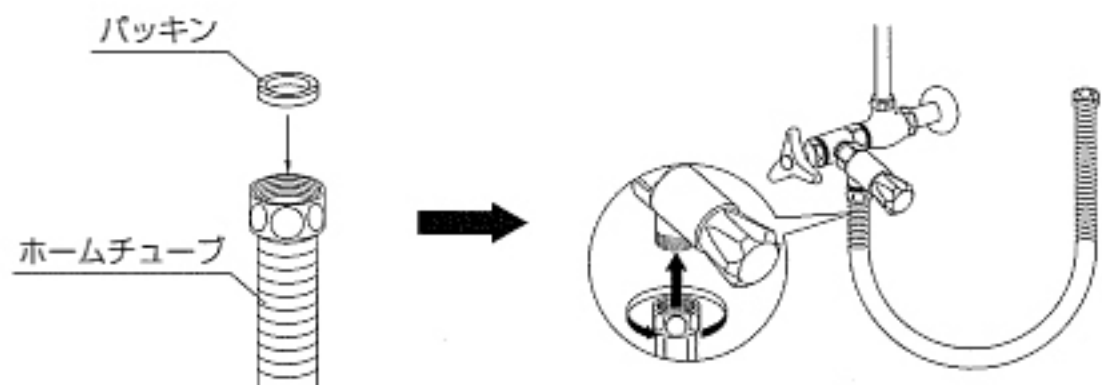
**2** シンク下に設置されている既設の給水側アングル止水栓のハンドル上部ナットを矢印の方向へ回して取外します。  
 (注) この時、ケレップの取忘れがないようにして下さい。



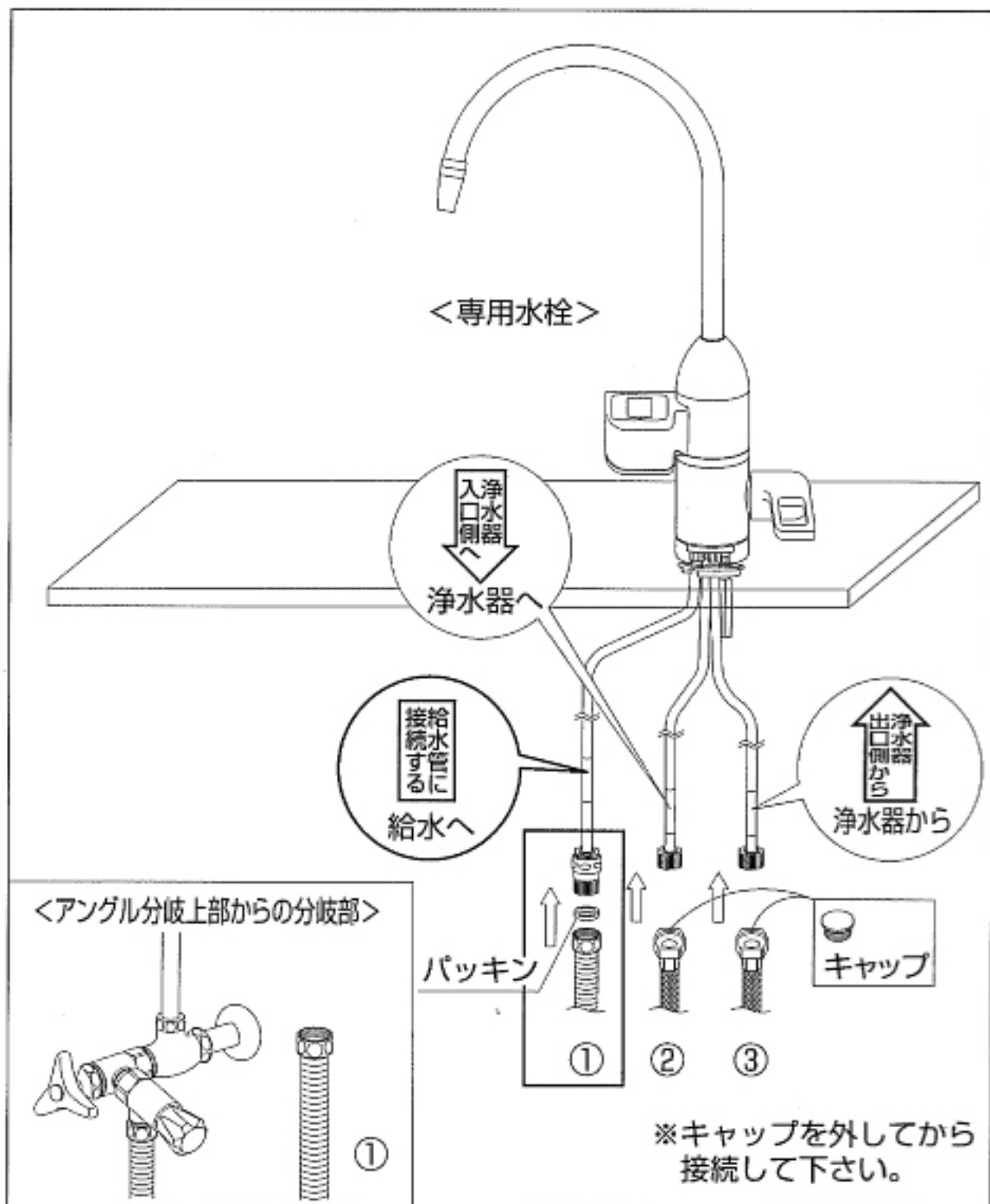
**3** アングル止水栓本体部に、アングル分岐上部（固定ケレップ付）のナットを矢印の方向へ回して締付けて固定した後、分岐上部ハンドルを止水位置にして下さい。



**4** ホームチューブに付属のパッキンを入れ、アングル分岐上部のネジ部にホームチューブのナットを矢印の方向へ回して取付けて下さい。

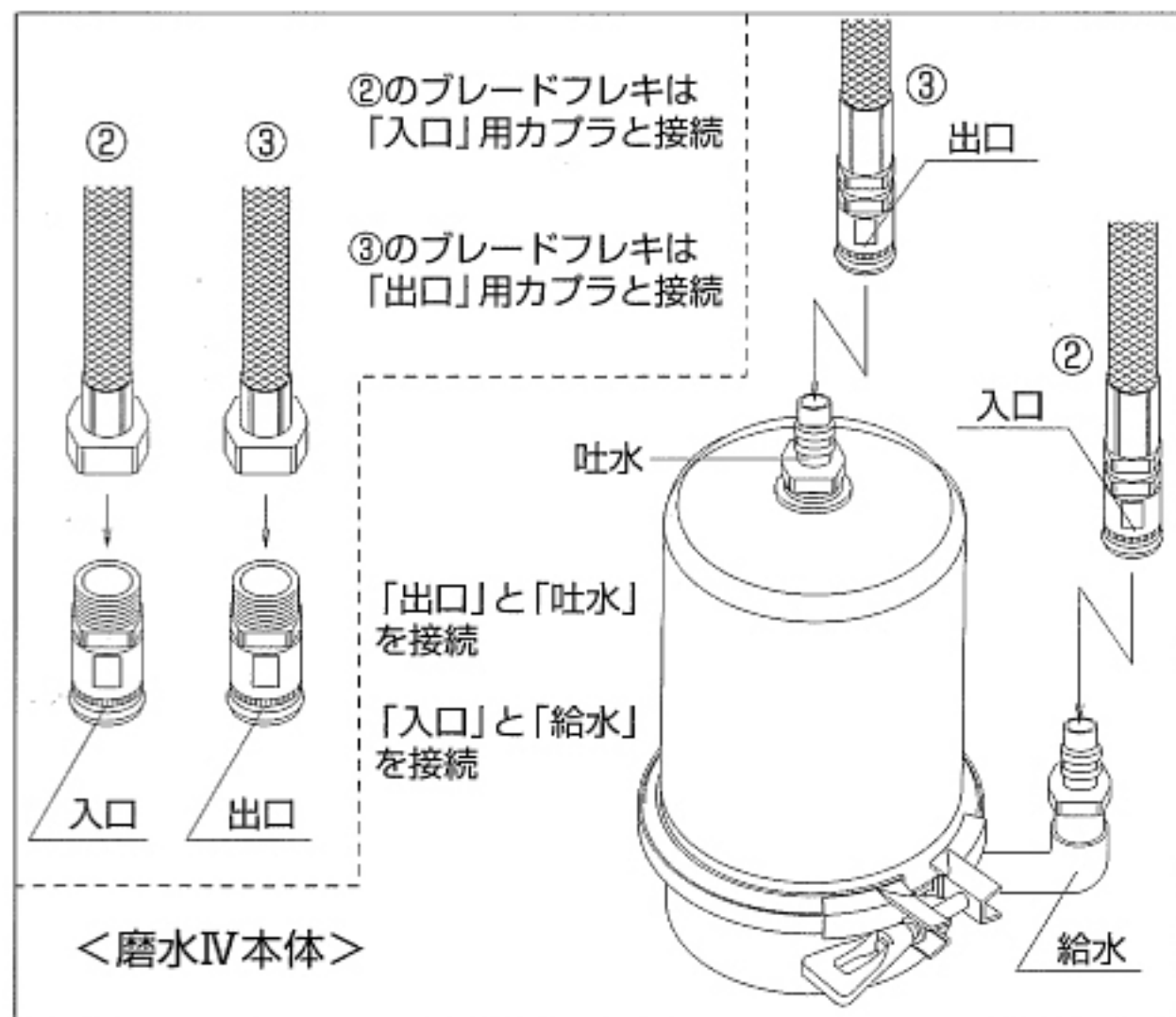


### ③磨水IV本体の設置、接続方法



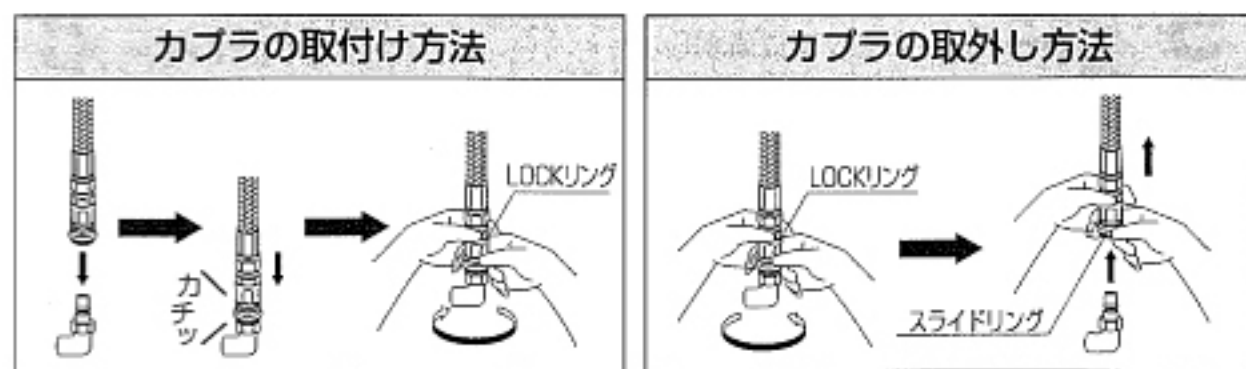
上図の様にホームチューブ、ブレードフレキを浄水器専用水栓に接続します。アンクル分岐上部からは①、浄水器本体からは②、③にそれぞれ接続して下さい。

**<注意>**必ず①を給水側へ接続して下さい。他の箇所へ接続すると専用  
水栓が破損する恐れがあります。



②のブレードフレキは「入口」用カプラと、③は「出口」用カプラと接続して下さい。「出口」用カプラと本体「吐水」部、「入口」用カプラと本体「給水」部をそれぞれ接続して下さい。

**<注意>**逆に接続すると浄水器が破損する恐れがあります。

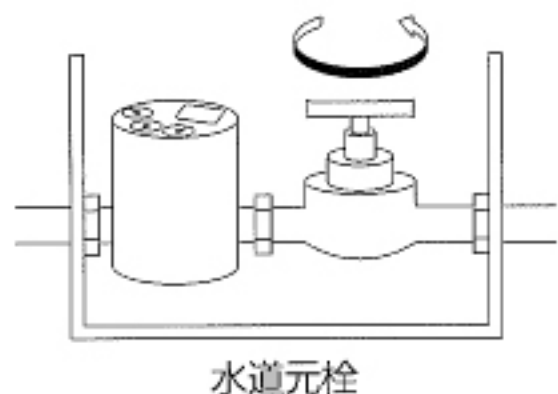


カプラノズルにカプラを「カチッ」と音がするまで差し込み、LOCKリングを矢印の方向へ回してLOCKします。

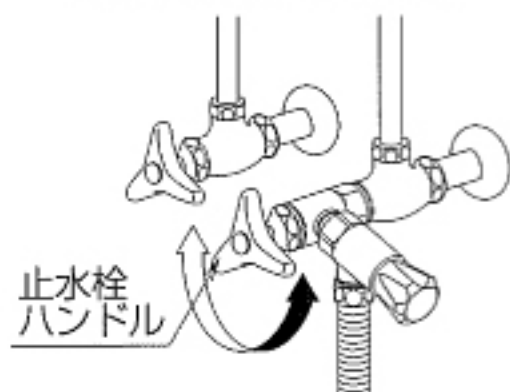
LOCKリングを矢印の方向へ回してLOCKを外し、カプラの先端部のスライドリングを引き下げます。

## つかいかた (アンダーシンクタイプ)

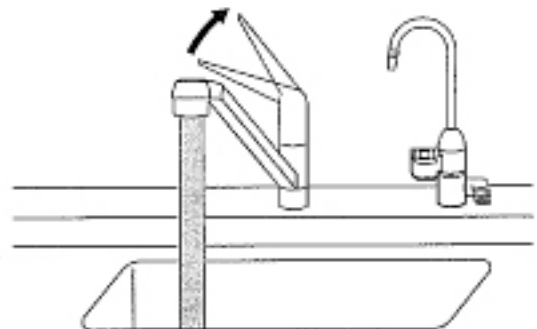
- 1** 屋外に設置されている水道元栓を開いて下さい。



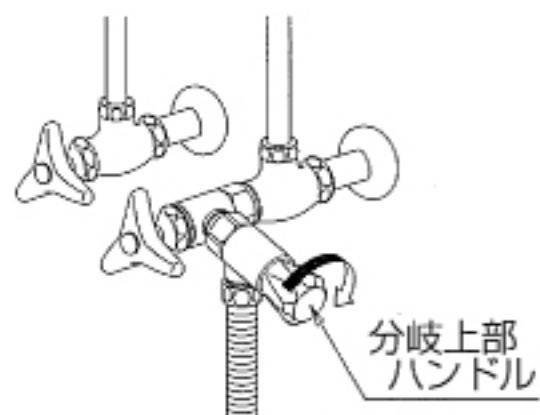
- 2** 既設の水栓の流量を調整します。既設の水栓を全開にした状態で、適切な流量が得られるように止水栓ハンドルを調節して下さい。



- 3** 既設配管内を洗浄します。分岐上部ハンドル (10ページ参照) が閉まっていることを確認し、既設の水栓を開いて数分間放流して下さい。



- 4** 分岐上部ハンドルを矢印の方向へ回して開いて下さい。



- 5** 専用水栓のレバーハンドルをゆっくり開き、カートリッジに通水します。

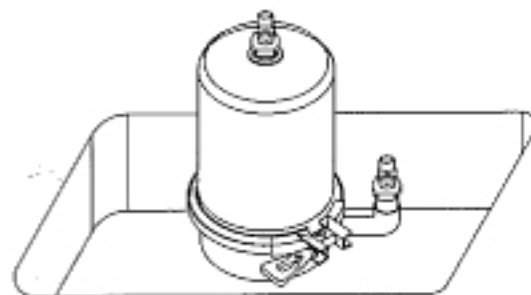
(注) 通水開始時に空気が出ますので、レバーはゆっくり開けて下さい。



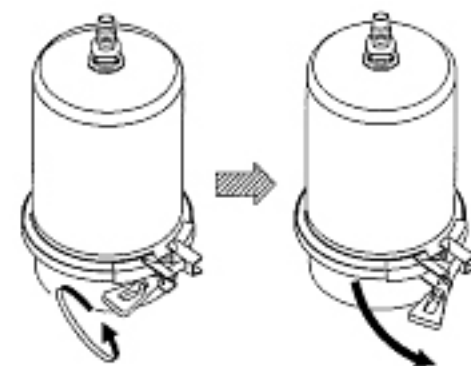
※使い始めのうちは黒い水が出ますので、しばらく通水し、黒い水が出なくなってからご使用下さい。

## カートリッジ交換方法 (アンダーシンクタイプ)

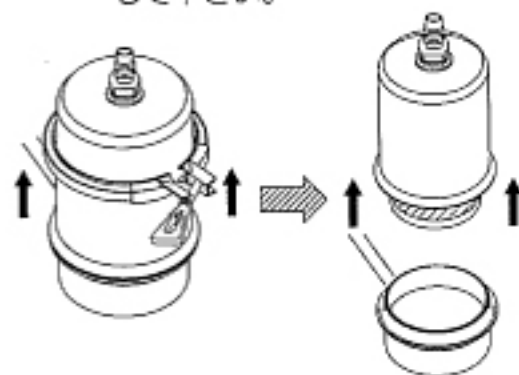
- 1** 分岐上部ハンドル (10ページ参照) を閉め、本体に接続されているカプラを外した後、本体を、流し台等、水が流れても差し支えのないところへ持っていきます。



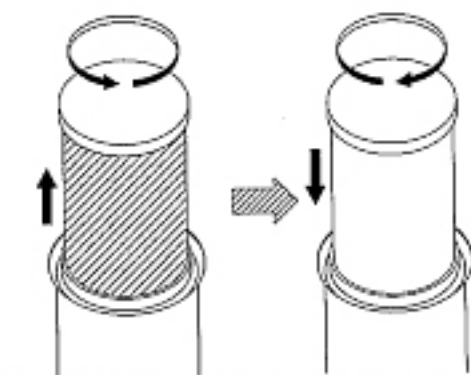
- 2** 締付けバンドの蝶ハンドルを矢印の方向へ回して緩めた後、手前に引いて外して下さい。



- 3** 締付けバンドを外した後、本体カバーを外して下さい。※本体内の水が出ますので、注意して下さい。

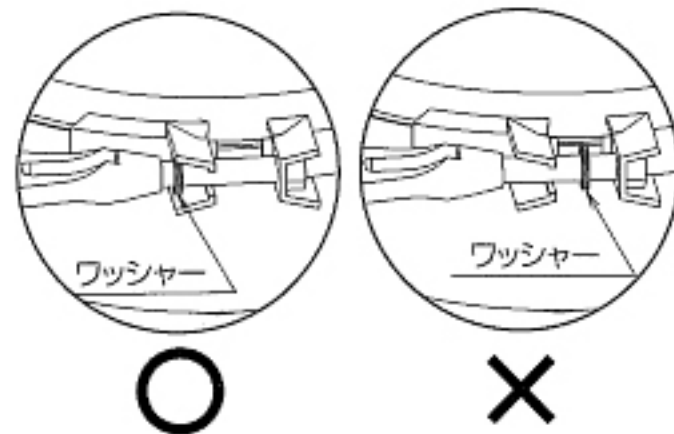


- 4** 架台から使用済カートリッジを矢印の方向へ回して取外した後、新しいカートリッジを取付けて下さい。



- 5** (3)、(2)と逆の手順にて本体カバーを組付けて下さい。

**△ 注意**  
蝶ハンドルを締める際には、ワッシャーが右図の位置に来るようにして下さい。ワッシャーが正しい位置にないと蝶ハンドルが締付けによって削れることがあります。





## 製品仕様

品名	磨水Ⅳ (品番J207P)
	磨水Ⅳ(流量計付き) (品番J207P-R)
	磨水Ⅳアンダーシンクタイプ (品番J207P-B)
材料の種類	ステンレス、黄銅、ABS樹脂、ポリプロピレン ポリアセタール、エラストマー樹脂
ろ材の種類	活性炭
ろ過流量	2L/分
使用可能な最小動水圧	0.1MPa
浄水能力 (JIS S 3201での試験結果)	遊離残留塩素 (160,000L, 除去率80%) 濁り (3,000L, 除去率80%) 総トリハロメタン (15,000L, 除去率80%) クロロホルム (15,000L, 除去率80%) プロモホルム (15,000L, 除去率80%) プロモジクロロメタン (15,000L, 除去率80%) ジプロモクロロメタン (15,000L, 除去率80%) テトラクロロエチレン (15,000L, 除去率80%) トリクロロエチレン (15,000L, 除去率80%) 1,1,1-トリクロロエタン (15,000L, 除去率80%) CAT (90,000L, 除去率80%) 2-MIB (130,000L, 除去率80%) 溶解性鉛 (8,500L, 除去率80%)
ろ材の交換時期の目安	<ul style="list-style-type: none"> <li>●約1年(1日8L使用した場合)</li> <li>●目詰まりし、流量が著しく低下した場合。</li> <li>●カルキ臭やその他の臭いがするようになった場合。</li> <li>●デジタル流量計のレベルメーターがなくなり、「交換」サインが出た場合。(J207P-R及びJ207P-Bのみ)</li> </ul>

## 使用上の注意

- 本器は家庭用飲用水にご使用いただく目的で設計されたものです。水道水の飲用基準に適合した水でご使用下さい。
- 38℃以上のお湯は流さないで下さい。(カートリッジの性能が著しく低下する恐れがあります)
- 原水シャワー、原水ストレート側にも50℃以上のお湯を流さないで下さい。(変形や故障の原因となります)
- ろ材の交換時期の目安は使用流量、水質、水圧により異なります。
- 浄水した水は汲み置きしないで下さい。塩素を除去している為、短時間で雑菌が繁殖する場合があります。
- 使い始めのうちは黒い水が出ますので、しばらく通水し、黒い水が出なくなってからご使用下さい。
- 毎朝ご使用前に30秒間程、浄水を通水してからご使用下さい。2日間以上使用されない場合は浄水を3分間程流してからお使い下さい。
- 本器は寒冷地用ではありません。凍結の恐れがある場所に設置しないで下さい。
- 断水等によって配管内の赤サビが大量に出る場合、一度原水で赤サビを流してから浄水に切替えて下さい。
- 水道工事や給水タンクの掃除を行った直後は、水道管に残っているゴミがカートリッジ本体を詰まらせることがありますので事前に本体を取外しておき、しばらく原水を流して濁りが無くなってから取付け、ご使用下さい。
- 本体のお手入れの際はシンナー・ベンジン・みがき粉・化学ぞうきん・たわし等は使用しないで下さい。汚れを取る時は濡れたフキンで拭き取って下さい。
- 井戸水の場合、目詰まりにより流量が低下し、カートリッジの寿命が短くなることがあります。
- 水に溶け込んでいる塩分(海水)は除去できません。また、硬水を軟水に変えることはできません。
- 湯水混合水栓に取付ける場合、まれに給湯器の着火が悪くなり水温が安定しない場合があります。
- 浄水を止水した場合、本体内滞留水が出る事がありますが、故障ではありません。(カートリッジの特徴で残圧が滞留水を押し出します)
- 本体・カートリッジの分解はしないで下さい。
- ご使用の際には、必ず取扱説明書をお読み下さい。
- 本体・カートリッジを廃棄される場合は「不燃ゴミ」としてお取扱い下さい。

## 故障かな?と思ったら

異常	考えられる原因	処 理
浄水通水時に黒い水がでる。	故障ではありません。カートリッジに使用されており、活性炭の微細な粒が出たものです。	しばらく通水し、黒い水が出なくなってからご使用下さい。
浄水を止水してもしばらくの間、浄水吐水口から水が流れ出ている。	故障ではありません。カートリッジの特徴で、残圧が滞留水を押し出すのでこの現象が起きます。	故障ではありません。
切替コックから水が漏れる。	切替コックが正しく水栓に取付けられていない。	付属の切替コックアダプターセット同梱の取扱説明書に従ってもう一度付け直して下さい。
	切替コック内部のパッキンがよじれている、もしくは付け忘れている。	パッキンを紛失された場合は取扱説明書に記載してある代理店、もしくは販売店にお問い合わせ、別売品をお求め下さい。
ストレート・シャワーの水量が少ない。	シャワーキャップが汚れて目詰まりしている。	シャワーキャップを外し、水でよく洗って下さい。
シャワーが均等に出ない。		
浄水の水量が少ない。	カートリッジが目詰まりしている可能性があります。各タイプの「カートリッジ交換方法」をご参照下さい。	カートリッジを交換して下さい。
	水圧が低い。	故障ではありません。
浄水の味や臭いがおかしい。	カートリッジ交換時期が過ぎている可能性があります。各タイプの「カートリッジ交換方法」をご参照下さい。	カートリッジを交換して下さい。
水量が多くて水はねする。	水圧が高すぎる。(0.5MPa以上)	分岐上部ハンドルで水量を調節して下さい。減圧弁を付けて下さい。

## 浄水器保証書

本書は、本書記載内容で無料修理を行うことを約束するものです。お取り付け日から下記期間中、故障が発生した場合は本書をご提示の上、お買い上げの代理店・販売店に修理をご依頼下さい。本書は再発行致しませんので大切に保管して下さい。

保証期間	お買い上げ日より1年		
お買い上げ日	年	月	日
品名	磨水Ⅳ(品番J207P) 磨水Ⅳ(流量計付き)(品番J207P-R) 磨水Ⅳアンダーシンクタイプ(品番J207P-B)		
ロット番号			
販売店:	印		
お客様	ご住所 〒		
	フリガナ		
	お名前		様
	お電話 ( ) -		

### <無料修理規定>

- 保証期間内に取扱説明書に従った正常な使用状態で故障した場合には、無料修理いたします。
  - 保証期間内に故障して無料修理を受ける場合は、お買い上げの代理店・販売店にご依頼の上、本書をご提示下さい。
  - ご転居の場合は事前にお買い上げの代理店・販売店にご相談下さい。
  - 保証期間内でも下記の場合には有料修理となります。
    - ①消耗品であるカートリッジ、パッキン等の交換。
    - ②使用上の不注意、過失による不具合及び不当な修理や改造による故障及び損傷。
    - ③お買い上げ後の落下等による故障及び損傷。
    - ④火災・地震・水害・落雷・その他天変地変、公害による故障及び損傷。
    - ⑤本書の提示がない場合
    - ⑥本書にお客様名、お買い上げ店名、お買い上げ日の記入が無い場合。あるいは字句を書き替えられた場合。
  - 本書は日本国内においてのみ有効です。
- ※この保証書は本書に明示した期間、条件のもとにおいて無料修理をお約束するものです。従ってこの保証書によってお客様の法律上の権利を制限するものではありません。