

卓上型 還元水生成器

PURE
FOUNTAIN

pure fountain H

ピュアフォンテーン H PF-752

健やかな暮らしをサポート

新・機能水生活のスタートです。



PF-752
twoway type

鉛も除去する高性能タイプ

鉛 除去
機能搭載

キッチンから

毎日の健やかな暮らしを
お届けします。

いつでも、ピュアなおいしい水を



快適で健やかな毎日に、ピュアフォンテーンHの「還元水」は、還元作用（抗酸化作用）のある水素を含んだ「電解水素水」です。毎日の水選びから、健康で豊かな暮らしがスタートします。



操作は簡単、充実の機能を搭載しています。

●ボタンだけの簡単操作、液晶表示でさらに安心です。

- 操作は5つのボタンで3種類の水を選ぶだけでOK、もちろんダイレクト操作で、お好きな水が選択可能です。しかも、還元水は、3段階の電解レベルの選択ができます。
- お料理にはうれしいキッチンタイマー（1～60分）をはじめ、液晶モニターには時刻を表示する「時計」や「通水量」「電解電流」「積算通水量」などの様々な表示機能を標準搭載しています。
- ボタン操作時には、ランプの点灯と共に「ピ・ピ」のブザー音でお知らせしますので、操作が確認できて安心です。



●抗菌性能を高めたカートリッジ式浄水フィルター搭載

- 浄水フィルターの寿命は、30ヶ月（残留塩素除去能力）の長寿命型です。余裕をもって、ピュアなおいしい水をお使い頂けます。
- 特殊フィルターにより鉛除去はもちろん、塩素臭やトリハロメタンなどの有害物質も除去します。

●大型高性能電解槽を搭載。自動洗浄で大容量の還元水を生成します。

- 大型電解槽により、給水量「6ℓ/分」の豊富な還元水を生成します。
- 電解槽の電極板に付着するカルシウムやスケールを自動的に洗浄します。止水時に洗浄を行うため手間いらずです。

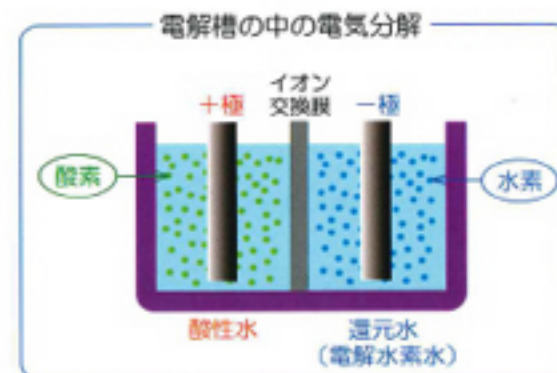
●ハイパワー電源を搭載。安定した電解性能を実現できます。

- 大型電解槽へ、ハイパワーな電解電流を供給し、水質に左右されにくい安定した電解性能を実現します。
- 最大 ORP: -750mV の電解性能を実現（当社測定値：東亜 KDD 製 ORP 計 RM-20P / 水質、水温、通水量により異なります）優れた還元作用（抗酸化作用）のある水素を含んだ還元水（電解水素水）が生成できます。

還元作用（抗酸化作用）のある水素を含んだ電解水素水です。

ピュアフォンテーンHの「還元水」は、水を電気分解することによって、還元作用（抗酸化作用）のある水素を含んだ「電解水素水」を作り出します。

- 電気分解とは、水素と酸素の化合物である水に電気エネルギーを与え、水を分子状水素と分子状酸素に分解することを言います。
- 生成後の還元水には、白く小さな気泡が発生します。これが電気分解によって生成された還元作用のある水素の気泡です。
- この還元水に含まれる水素には、物質と結びつくことにより、その物質を還元させる作用（抗酸化作用）があります。
- この抗酸化作用が、還元水とミネラルウォーターなどとの違いです。



3種類の機能水が暮らしを変えます。

ピュアフォンテーンHは、高性能浄水フィルター内蔵。環境により水道水に混入されてしまう発ガン性物質のトリハロメタンや鉛・塩素などの有害物質を除去、身体に良いミネラルはそのまま残り浄水します。そのピュアな水を電気分解して出来るのが、水素を含んだ還元水（電解水素水）です。

水道水から「還元水」「浄水」「酸性水」の3種類の機能水を生成することで、飲用・調理・美容まで様々なシーンで活用でき、暮らしを変えます。健康で快適な毎日のためにお役立て下さい。



還元水



紅茶・緑茶・コーヒーに アルコール類の水割りに



3段階の還元水（電解水素水）が選べます。

抗酸化作用の水素を含んだ電解水素水を飲む習慣に・・・。健やかな毎日をお手伝いします。抽出力に優れた還元水は、野菜のアク抜き、煮物や料理の素材の持ち味を引き立てます。いつもの料理がいっそうおいしく、ご飯の炊きあがりもふっくらします。

浄水



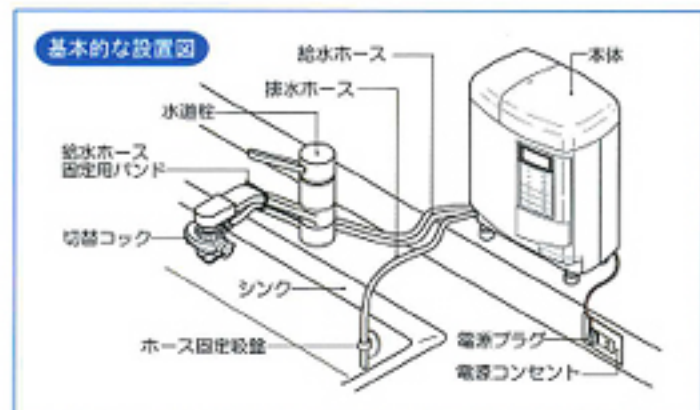
高性能浄水フィルターでカルキ臭のない、ピュアな水。有害な不純物を除去した、きれいな水です。赤ちゃんのミルクにも安心してお使いいただけます。また、お菓子の製用にもお使い下さい。

酸性水



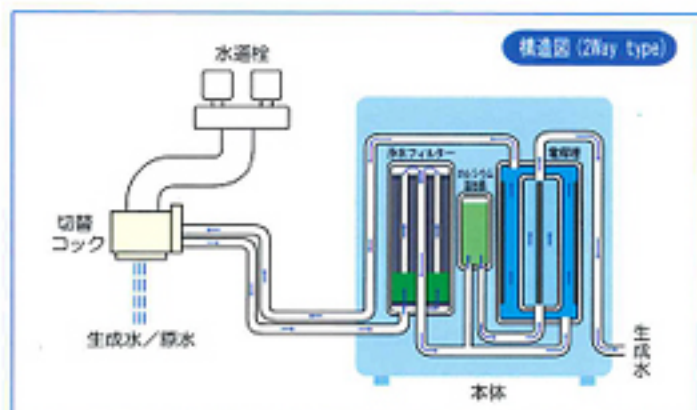
酸性水の魅力です。健康なお肌に近い弱酸性のお水です。洗顔や洗い物にご使用いただけます。また、麺のゆで水・切り花の水にもお使い下さい。
*酸性水は飲用ではありません。

●本体を、シンクの水道栓付近に設置するタイプです。



*設置図のホースの位置、ホース長などは、実物のものと異なります。

●蛇口の切替コックから生成した水が使えます。



●付属品 (改良のため変更することがあります)



- 水栓蛇口用切替コック
2Way 供給ホース付き
7種類のアダプターを
セットしていますので、
一般的な蛇口であれば
簡単に取り付けことが
できます。
- 排水ホース (グレー)
- pH 測定キット
- ホース固定吸盤
- ホースバンド
- 給水ホース固定用バンド
- グリセリン酸カルシウム

●取り付けできない蛇口例 (切替コックを取り付けできない蛇口例です)

ストレート部分が 短い蛇口 10mm以下 24mm以上	ネットの径・ピンが溝の 内側のアタッチメントと合 わない場合 ネジ径 φ22.5以上	シャワー付きノズル	センサー付き (キャップの取り外し不能)
特殊な蛇口/角型 (洗面台蛇口等)	特殊な蛇口/丸型 (洗面台蛇口等)	先端にふくらみがない (洗面品のビス止め金具で取り付け可能 な場合があります)	ビス止め金具

製品仕様・浄水フィルター

製品仕様		
販売名称・型式	ピュアフォーションH・PF-752	
定格電圧	AC100V	
定格入力電流	2.5A	
定格周波数	50/60Hz	
待機電力	約1W	
消費電力	約250W	
電源回路	スイッチングレギュレーター制御方式 (保護機能付)	
pH	4~10 (但し水質・水道により変化有り)	
生成量	還元水：酸性水 3：1 (但し水圧により変化有り)	
給水	水質	水道水
	給水量	MAX6.0L/分 (但し水圧により変化有り)
	水道圧	0.05~0.5MPa
電極使用可能時間	約 600~800 時間 (水質等の使用条件によって異なります)	
電極材質	チタン製・白金メッキ処理	
連続使用最高水温	本体通水 35℃未満 (切替コックは 60℃未満)	
本体寸法 (mm)	約 240(W)×162(D)×308(H)	
本体重量	約4.7kg	

浄水フィルター		
型式	EWF-30cpb II	
外形寸法	外径：約 96mm 高さ：約 238mm (突起部を含まない)	
ろ過材料	不織布+抗菌粒状活性炭+超微細ろ過フィルター	
処理可能	残留塩素 (カルキ)、溶解性鉛、臭気、総トリハロメタンなど	
処理不可	原水中に溶解している塩分、金属イオンなど	
寿命	30ヶ月以上 (水質により異なる場合があります)	
交換時期の目安	1日40L使用の場合：約2年 (750日) (*) (*) 除去対象物質によって交換時期は異なります。	
浄水能力	遊離残留塩素	30,000μg/L (除去率 80%)
	濁り	30,000μg/L (ろ過容量 50%)
	2-MB (カビ臭)	30,000μg/L (除去率 80%)
	溶解性鉛	30,000μg/L (除去率 80%)
	C TA (農薬)	30,000μg/L (除去率 80%)
	総トリハロメタン	3,000μg/L (除去率 80%)

*製品仕様は、予告なく変更する場合があります。
*本製品の性能を維持するためには、1~2年に1回標準的な浄水フィルター交換が推奨です。
*浄水フィルターの寿命は、お使いになる地域の水質により異なる場合があります。

生成水のご使用上の注意

ご使用の際は、取扱説明書をよくお読みのうえ、正しくお使いください。

- 飲用に適合した水 (水道水など) 以外には使用しないでください。
- 35℃を超えるお湯を本体側に通さないでください。
- 医薬品を還元水で飲用しないでください。
- 無酸症の方は飲用しないでください。
- 次の項目に該当する方は、還元水を飲用する前に、医師に相談してください。(1) 医師の治療を受けている方 (2) 腎臓に障害のある方 (3) 身体に異常を感じている方 ●腎不全、カリウム排泄障害、腎臓疾患の方は飲用しないでください。
- 還元水を飲用後、身体に異常を感じた場合は医師または薬剤師に相談してください。
- 肌の弱い方やアレルギー体質の方は酸性水を使用する前に医師に相談してください。
- 酸性水を使用して肌に異常を感じたときは、速やかにご使用を中止し、医師に相談してください。
- 次のような水は飲用しないでください。体調を損なうことがあります。(1) 酸性水・pH (ペーハー) 試験液の入った水 (2) フィルター洗浄後の水 ●pH10を超える還元水は直ちに飲用しないでください。直接飲用する場合の適用範囲はpH9.0~10.0です。
- 金魚や熱帯魚など、魚類の飼育水として使用しないでください。
- アルカリに弱いアルミ製容器や、酸に弱い銅製容器などは使用しないでください。
- 還元水を初めて飲用される方は、pHが中性に近い[還元水：弱]を少量ずつ1~2週間飲用し、その後、体調に準じて[還元水：中]でpHおよび量を調節してからお飲みください。(pH7.5~8.0を目安に飲み始めてください)
- 還元水を飲用する場合、毎日の使い始めの水は、切替コックを『浄水』にし10~15秒程度通水した後ご飲用ください。数日間ご使用にならなかつた場合は、2分以上本体に通水した後ご飲用ください。
- 還元水を保存する場合は、必ず密閉したガラス容器で冷蔵庫に入れその日の内にお飲みください。
- 酸性水を使用する場合、酸性水は飲み水ではありません。絶対に飲用しないでください。